

serie
PG

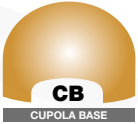
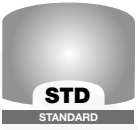


Morella Forni®

Forno tradizionale a gas
FOUR TRADITIONNEL à
GAZ



- Les fours de la série PG sont des fours à gaz équipés d'un brûleur positionné à l'intérieur de la chambre de cuisson.
- Les fours PG appartiennent à la famille des fours statiques ; grâce à une grande stabilité et la haute qualité des matériaux réfractaires utilisés sont capables d'effectuer de nombreuses cuissons parfaitement même en cas de travail intense, sont également idéales pour la cuisson du pain et des produits gastronomiques même lorsque les flammes sont éteintes.
- Les brûleurs à gaz de la chambre de cuisson, à flamme lente, reproduisent au maximum l'aspect et caractéristiques de la cuisson au feu de bois
- Une grande masse réfractaire et une isolation sont conçues pour maximiser l'efficacité, et réduire les coûts de fonctionnement et les pertes de chaleur.
- Double mode de fonctionnement automatique ou manuel : en mode manuel l'opérateur sélectionne la température maximale et règle l'intensité de la flamme du gaz. Le four règle automatiquement l'intensité de la flamme en fonction de la température réglée et le bois brûlé de manière instantané, économisant la consommation et simplifiant l'utilisation.
- Les PG sont équipés de brûleurs radiants atmosphériques, spécialement conçus par Morella Fours et sans entretien de routine programmé.
- Interface tactile « Inteltouch System ».



le finiture della linea/range finishes • PG

FORNO STATICO/FOUR STATIQUE



Mod./Ref.	Capacità pizze Ø 30 cm./Capacity pizzas Ø 30 cm.	Produzione oraria/Productivity per hour
PG75	2 pizze	30 pizze/h
PG100	5 pizze	60 pizze/h
PG110	6 pizze	75 pizze/h
PG130	9 pizze	110 pizze/h
PG150	12 pizze	140 pizze/h
PG180	16 pizze	180 pizze/h

Tabella bruciatore gas serie "PG" - Gas burner table "PG"

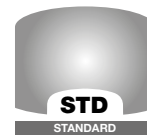
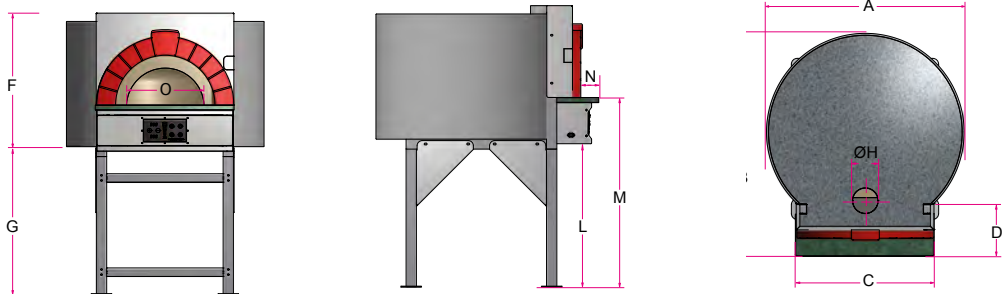
Forno Mod./Oven Ref.	Potenzialità Gas/ Gas Potential	Consumo/Consumption		Attacchi Gas/Gas fittings
		Metano/Methane (mc/h)	G.P.L./L.P.G. (Kg/h)	
PG75	13 kW	1,5	1,1	3/4" G
PG100	21 kW	2,0	1,6	3/4" G
PG110	21 kW	2,0	1,6	3/4" G
PG130	28 kW	2,8	2,1	3/4" G
PG150	34 kW	3,9	2,6	3/4" G
PG180	68 kW	7,8	5,2	2x3/4" G

certificazioni
certifications

costruiti ed omologati
secondo le norme
manufactured and certified
according to norms



• Misure in cm $\pm 2\%$ • Le caratteristiche e i dati riportati nel presente catalogo possono subire variazioni senza preavviso / • Sizes in centimeters $\pm 2\%$ • Data and features in this catalog may change without notice

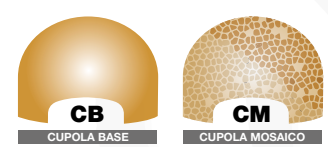
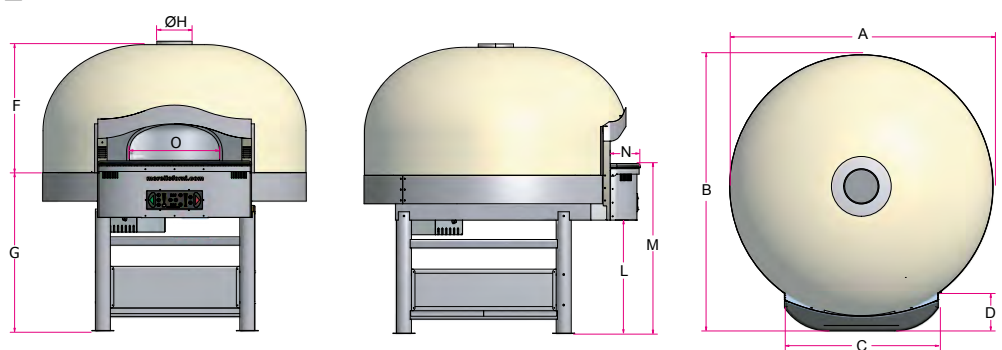


serie
range
PG

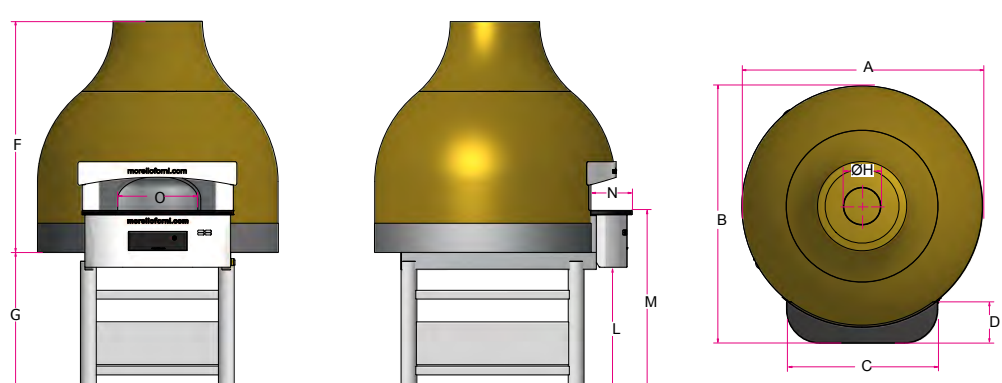
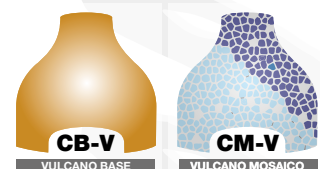
Forno tradizionale a gas
Traditional gas oven

Mod./Ref.	ØH	A	B	C	D	F	G	L	M	N	O	peso/weight (kg)
PG75	15	110	130	80	29	52	90	88	112	22	35	875
PG100	20	138	152	80	29	88	90	88	115	22	45	1150
PG110	20	148	165	80	29	95	90	88	115	22	45	1400
PG130	20	168	185	80	29	95	90	82	115	22	50	1650
PG150	25	188	208	100	35	101	94	82	120	25	50	2350
PG180	25	220	240	120	35	120	94	82	122	25	80	3500

**FORNO STATICO/
FOUR STATIQUE**



Mod./Ref.	ØH	A	B	C	D	F	G	L	M	N	O	peso/weight (kg)
PG75	15	130	135	90	22	90	90	88	112	22	45	900
PG100	20	150	158	90	22	90	90	88	115	22	45	1200
PG110	20	160	165	100	22	105	90	88	115	22	45	1550
PG130	20	180	200	100	22	115	90	82	115	22	50	1950
PG150	25	200	210	100	24	120	94	82	120	25	50	2450
PG180	25	230	235	120	24	130	94	82	122	25	80	3650



Mod./Ref.	ØH	A	B	C	D	F	G	L	M	N	O	peso/weight (kg)
PG75	15	130	135	90	22	130	90	88	112	22	45	1000
PG100	20	154	162	90	22	134	90	88	115	22	45	1300
PG110	20	160	165	100	22	145	90	88	115	22	45	1700
PG130	20	180	200	100	22	155	90	82	115	22	50	2200
PG150	25	200	210	100	24	160	94	82	120	25	50	2700
PG180	25	230	235	120	24	170	94	82	122	25	80	4000